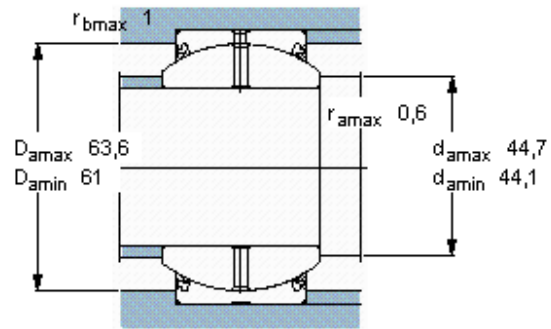
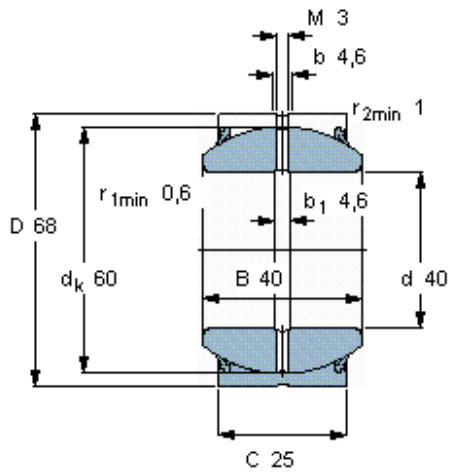


Základní rozměry				Úhel sklonu	Základní hodnoty zatížení		Označení
d	D	B	C	°	dynamické C	statické C0	
mm					kN		-
40	68	40	25	17	127	640	GEH 40 ES-2RS



Faktor specifického zatížení

K 100

Konstanta materiálu

K_M 330